



---

**Дата производства**

---

**Серийный номер**

---

**Сборщик**

---

**Тестировщик**



**023 Серия**

## 023 Серия

Оба микрофона серии 023 — Bomblet и MALFA имеют один из самых уникальных капсюлей. S23 основан на трехсоставной версии легендарного капсюля СК12, предложенной в начале 1970-х Ленинградским оптико-механическим объединением (ЛОМО). Наши инженеры переработали эту конструкцию и получили капсюль, который мы считаем одним из самых интересных и уникальных на сегодняшнем рынке микрофонов. Несмотря на то, что в обеих моделях задействован один и тот же капсюль, их различающиеся настройки дают микрофонам свой, отличающийся звук. Каждый микрофон СОЮЗ изготовлен вручную на нашем собственном предприятии — мы задействуем только традиционные методы ручного производства.

### Гарантия

Чтобы получить расширенную гарантию, зарегистрируйте Ваш микрофон на сайте [soyuzmicrophones.com](http://soyuzmicrophones.com). На нашем сайте Вы также найдете обучающие видео, технические характеристики наших продуктов и другую полезную информацию.

### Внимание!

Не пытайтесь открутить капсюль, держась за его верхнюю часть (округлая рама с сетками). Чтобы снять капсюль, держитесь за ребристую часть у основания шеи микрофона. При закручивании резьбовых элементов корпуса не затягивайте их слишком туго во избежание закисания резьбы.

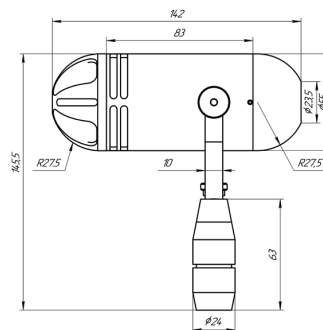
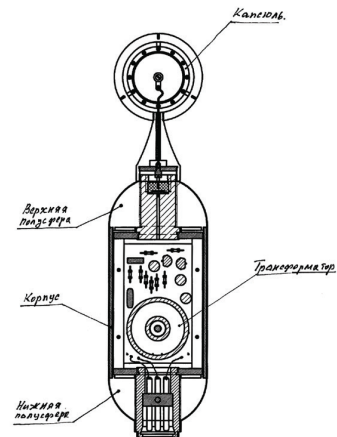
Если логотип на корпусе сместился с продольной оси микрофона, открутите нижнюю гайку и ослабьте нижнюю полусферу, слегка повернув ее против часовой стрелки. Затем выровняйте корпус (логотип должен совпадать с фронтальной стороной значка кардиоиды на капсюле) и без лишнего усилия закрутите нижнюю полусферу и накрутите гайку.

Компания СОЮЗ не несет ответственности за поломку иного оборудования или травмы, полученные в ходе нецелевого использования нашей продукции.

## Комплектация

### 023 Bomblet

- Микрофон 023 Bomblet
- Шарнирный держатель
- Аттенюатор -20дБ
- Дубовый футляр



### 023 Broadcaster

- Микрофон 023 Broadcaster
- Дубовый футляр